

# Heller

## NINA

Alongside the Pinta and the Santa Maria, the NINA was part of the fleet which Christopher Columbus thought would take him to India. In fact, he accepted the discovery of the new world (America). The NINA, like the Pinta, was named by the expedition's captain, Christopher Columbus, and was captained on the expedition by Vicente Yañes Pinzón, the younger of the three brothers. The ship was named by a crew of 18.

La NINA formò parte de l'espèdition que propicià la PINTA amb el flota de la SANTA MARIA lora de viatjar pel mar oceàntic CHRISTOPHER COLUMBUS, en companyia dels seus germans el més gran i el més jove. Al igual que la PINTA, pertanyia a les tres naus de Cristòfor Colom, i fou comandada pel navegant Vicente Yañes Pinzón, el més jove dels tres germans. El vaixell fou batejat amb el nom d'una tripulació de 18 homes.

Die NINA war zusammen mit der PINTA und der SANTA MARIA, eines der drei Schiffe mit denen CHRISTOPH KOLUMBUS aufgabnahm, die Welt zu entdecken. Sie gehörte zum Flotten der drei Brüder des ersten Reisenden. Sie ging nach Indien auf dem Weg über den ozeanischen Ozean, und es war die PINTA, die die Entdeckung Amerikas brachte. Wie die PINTA, trug auch die NINA den Namen eines der drei Brüder KOLUMBUS. Kommandiert wurde von Vicente Yañes Pinzón, dem jüngeren der drei Brüder.

La NINA formò parte de la expedició que organitzà la PINTA, el flota de la SANTA MARIA, en el viatge que, segons CHRISTOPHER COLUMBUS, volia descobrir el món nou. La NINA, com la PINTA, pertanyia a les tres naus de Cristòfor Colom. Al igual que la PINTA, pertanyia a les tres naus de Cristòfor Colom, i fou comandada pel navegant Vicente Yañes Pinzón, el més jove dels tres germans. El vaixell fou batejat amb el nom d'una expedició de 18 homes.

Insomma alla PINTA e alla SANTA MARIA, la NINA faceva parte della spedizione che avrebbe dovuto scoprire Cristoforo Colombo (America), che lo scoprì nel viaggio che fece con la PINTA, con i suoi fratelli (Amerigo e Vicente). Anche lui apparteneva, come la PINTA, ai fratelli PINZON. Era una caravella di 40 tonnellate. Era comandata dal navigante Vicente Yañes Pinzón, il più giovane dei tre fratelli, che aveva in sé tutti i suoi equipaggi di 18 uomini.

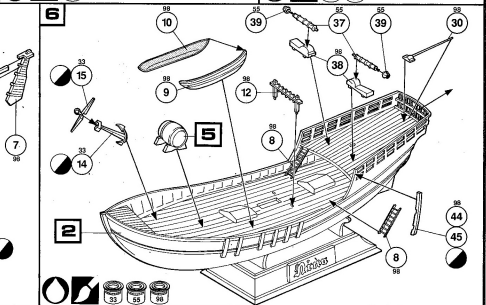
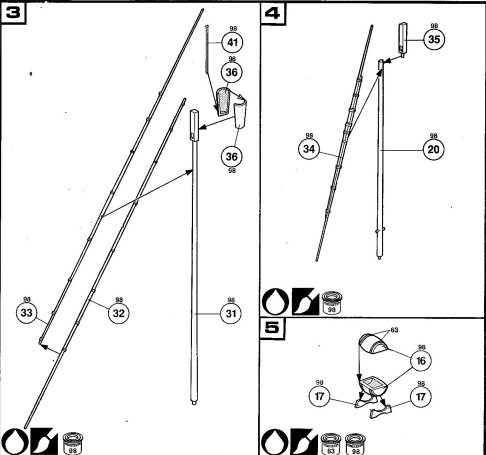
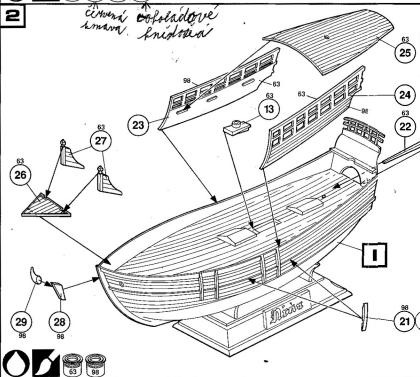
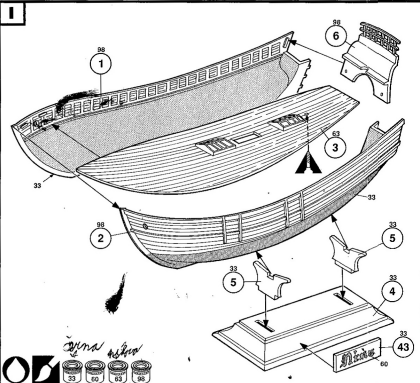
Die NINA machte zusammen mit der PINTA und der SANTA MARIA, eines der drei Schiffe mit denen CHRISTOPH KOLUMBUS aufgabnahm, die Welt zu entdecken. Sie gehörte zum Flotten der drei Brüder des ersten Reisenden. Sie ging nach Indien auf dem Weg über den ozeanischen Ozean, und es war die PINTA, die die Entdeckung Amerikas brachte. Wie die PINTA, trug auch die NINA den Namen eines der drei Brüder KOLUMBUS. Kommandiert wurde von Vicente Yañes Pinzón, dem jüngeren der drei Brüder. Das Schiff war mit 18 Mann besetzt.

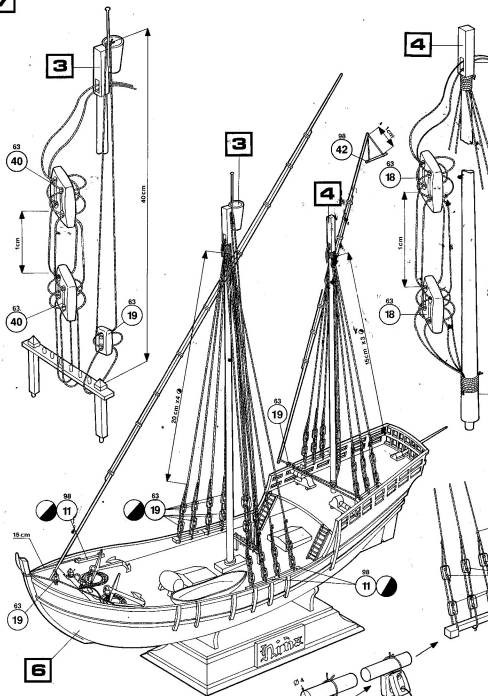
NINA inghà, intennente insèd PINTA e SANTA MARIA, i tres naus de l'expedició que organitzà CHRISTOPHER COLUMBUS, el mar oceàntic. La NINA, com la PINTA, pertanyia a les tres naus de Cristòfor Colom, i fou comandada pel navegant Vicente Yañes Pinzón, el més jove dels tres germans. El vaixell fou batejat amb el nom d'una expedició de 18 homes.

\* NINA - kao jedan od ekspedicija, otkrivena otkrivenje Amerike - Pinta - je "Santa Maria", der fragte die NINA, ein anderer Kolumbus Schiffe, die Welt zu entdecken. Sie gehörte zum Flotten der drei Brüder des ersten Reisenden. Sie ging nach Indien auf dem Weg über den ozeanischen Ozean, und es war die PINTA, die die Entdeckung Amerikas brachte. Wie die PINTA, trug auch die NINA den Namen eines der drei Brüder KOLUMBUS. Kommandiert wurde von Vicente Yañes Pinzón, dem jüngeren der drei Brüder. Das Schiff war mit 18 Mann besetzt.

A NINA, integrava a expedició que organitzà com a PINTA e a SANTA MARIA, una flota de viatjar que, segons CHRISTOPHER COLUMBUS, volia descobrir el món nou. La NINA, com la PINTA, pertanyia a les tres naus de Cristòfor Colom. Al igual que la PINTA, pertanyia a les tres naus de Cristòfor Colom, i fou comandada pel navegant Vicente Yañes Pinzón, el més jove dels tres germans. El vaixell fou batejat amb el nom d'una expedició de 18 homes.

NINA de PINTA e SANTA MARIA, una flota de viatjar que, segons CHRISTOPHER COLUMBUS, volia descobrir el món nou. La NINA, com la PINTA, pertanyia a les tres naus de Cristòfor Colom. Al igual que la PINTA, pertanyia a les tres naus de Cristòfor Colom, i fou comandada pel navegant Vicente Yañes Pinzón, el més jove dels tres germans. El vaixell fou batejat amb el nom d'una expedició de 18 homes.





The various items shown can be found in specialized model shops and a ship's shop.

Diameter ..... Length of string to be used  
0,00 ..... 1 m  
0,00 ..... 1 m

Les différents fils de lin se trouvent dans les magasins spécialisés dans le matériel ainsi que les quincailleries.

Diameter ..... Longueur de fil à utiliser  
0,00 ..... 1 m  
0,00 ..... 1 m

Die verschiedenen Leinwandfäden finden Sie in Sportfachhandel, Modellbau und in Kaufwarengeschäften.

Diameter ..... Länge der zu verwendenden Fäden  
0,00 ..... 1 m  
0,00 ..... 1 m

Los diferentes hilos de lino se hallan en las tiendas especializadas en material de modelismo, así como en las mercaderías.

Diameter ..... Longitud de los hilos a utilizar  
0,00 ..... 1 m  
0,00 ..... 1 m

Porcni prevariti različiti filovi lina koji se mogu naći u modelarskim i brodskim trgovinama.

Diameter ..... Duzina žica žil za korišćenje  
0,00 ..... 1 m  
0,00 ..... 1 m

Die verschiedenen Leinwandfäden sind in Kauf- und Modellhandlungen, sowie in den Bootgeschäften zu beschaffen.

Diameter ..... Wg gestrickele draadtype  
0,00 ..... 1 m  
0,00 ..... 1 m

De ulike leinwandfäden finnes til salgs i affærer som selger modellmateriale samt i båtforretninger.

Diameter ..... Garvetypor  
0,00 ..... 1 m  
0,00 ..... 1 m

De forskellige lin hængsler findes i model- og specialforretninger samt i søret butikker.

Diameter ..... Garvetypor der anvendes  
0,00 ..... 1 m  
0,00 ..... 1 m

De diferentes hilos de lino encuentran-se en las mercaderías especializadas en material de modelismo, así como en las mercaderías.

Diameter ..... Comprimento de lino a utilizar  
0,00 ..... 1 m  
0,00 ..... 1 m

Kätkki pölyvälineet ovat erikoisjärjestelmätoimitusten mukaisesti lähtevänä osana myös lyhytelokuvasta.

Lapetus ..... Laitojen pituus  
0,00 ..... 1 m  
0,00 ..... 1 m

### PAINING OF THE SAILS

To make the model more realistic, we recommend that you paint the sails before setting them on. Use colour 103 (NOTE: The hull line on each sail shows the line where it should be glued to the mast or spar).

### PEINTURE DES VOILES

Pour donner plus de réalisme à la maquette, il est conseillé de peindre les voiles avant montage. Utilisez la couleur 103 (NOTE: La ligne sur les voiles indique la ligne de collage sur le vergue ou le mâts).

### BEMALUNG DER SEGEL

Um das Modell wirklichermaßen zu gestalten, raten wir die Segel vor dem Anbringen zu bemalen. Die Farbe 103 (ACHTUNG: Das Gitter-Schild auf jedem Segel gibt die Klebefuge auf Sparg oder Mast an).

### PIINTURA DE LAS VELAS

Para dar más realismo a la maqueta, se recomienda pintar las velas antes de montar. Utilice el color 103 (NOTA: El signo sobre cada vela indica la línea de pegado sobre el verga o el mástil).

### VERNICAČINA DELLE VELE

Per dare un maggior realismo al modello, si consiglia di verniciare le vele prima di tagliarle. Utilizzare il colore 103 (NOTA: Il simbolo su ogni vela indica la linea di adesione sul pennone o sullo verga).

### ZEILVERF

Om å gi maquette mer realisme, vi anbefaler å male de ulike deler før selvinges utsett. Fargen er blått 103 (NOTA: De ulike strek på alle seil viser der klebefuge på de ulike staver).

### MÄLNING AV SEGEL

För att ge modellerna mer realism, föreslår vi att måla segeln innan de sätts på. Använd färgen 103 (MÅNG: Det gula streket på varje segel anger lägen för fästningen på spärren eller masten).

### MAJLING AF SEJL

For at give modellet en mere realistisk farve, tilrådes malning af sejlene, inden der sættes på. Den farve anvendes 103 (NB: Den gulede strek på alle seil viser hvor sejlene skal fæstes til spærren eller masten).

### PIINTURA DAS VELAS

Para dar mais realismo à maqueta, aconselha-se pintar as velas antes de montar. Utilize a cor 103 (NOTA: O signo sobre cada vela indica a linha de adesão sobre o verga ou o masto).

### FÄRVEIDEN MAALAMINEN

Ilmoilleminen on välttämätöntä saavuttaa realistisempi näkökuva mallista. Käytä väriä numero 103 (HUOM: Aikavälillä jokaisella seilillä on väriä, joka osoittaa oikean liimauksen paikan liimauksessa mastiin tai spärriin).

